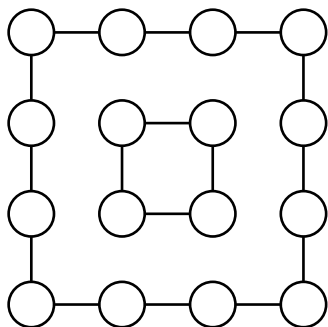
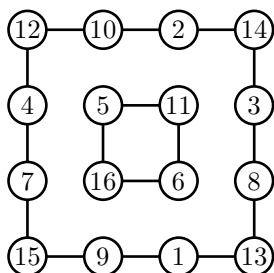


UN RETO PARA HOY: SOLUCIONES

Lunes 22. Coloca los números del 1 al 16 en los círculos de tal forma que la suma de cada uno de los lados del cuadrado mayor sea igual a la suma de los vértices del cuadrado menor.



Solución lunes 22.



Miércoles 24. El domingo pasado Marta tuvo varios invitados. Cuando Pedro llegó ya estaba Raúl. Jesús y Rita llegaron juntos. Luisa le abrió la puerta a Arturo y Arturo a Jesús. Raúl llegó después de Rita. ¿Quién fue el último en llegar?

Solución miércoles 24. Raúl no fue el último en llegar pues después de él llegó Pedro. Luisa no fue, pues le abrió la puerta a Arturo, quien a su vez le abrió a Jesús y a Rita. Como Raúl llegó después de Rita, Pedro fue el último en llegar.

Viernes 26. Un hombre lleva en hombros a su hijo que pesa la mitad que él. Con su hijo en hombros, el hombre se pesa en una báscula y ésta marca 105 kilos. ¿Cuánto pesa el hombre solo?

Solución viernes 26. Como el padre pesa dos veces lo que pesa su hijo, basta dividir el peso total entre tres para encontrar el peso del hijo, $105 \div 3 = 35$. Podemos concluir que el peso del padre es $35 \times 2 = 70$ kilos.